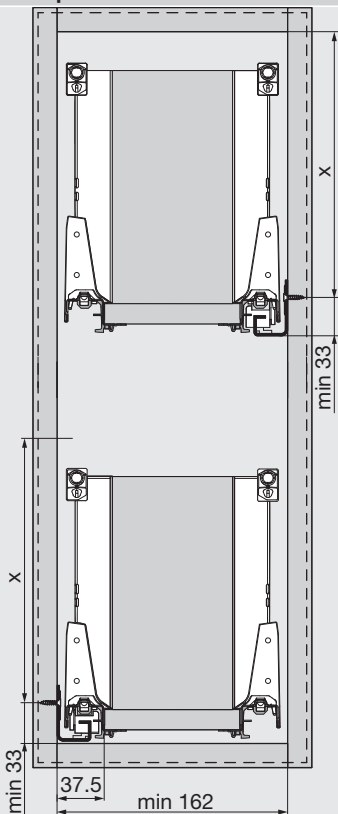
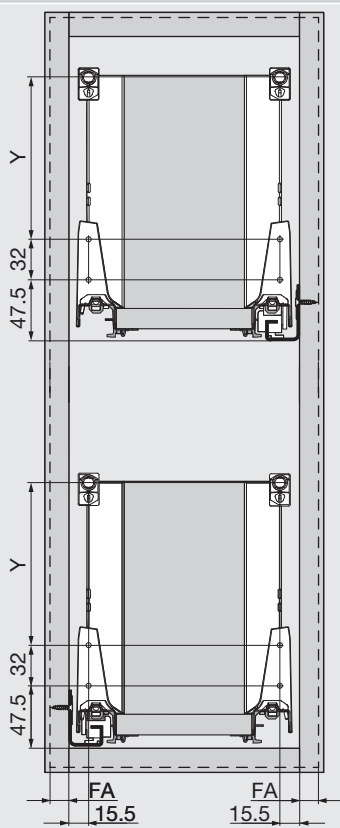


Potřebný prostor v korpusu



Konstrukční výška	X (mm)
M	65.5
K	97.5
C	159
D	191

Konstrukční rozměry – čelo



Konstrukční výška	Výška bočnice	Boční stěna	Y (mm)
M	M	-	-
K	K	-	32
C	M	Relingy	96
D	M	Relingy	128
D	K	Relingy	32 + 96
FA	Přesah čela		