

MONTÁŽNÍ NÁVOD

Senzor ND TC SO pro odkrytí čidla



Senzor je určen k zapínání a vypínání 12V okruhů ve skříních s posuvnými dveřmi. Při otevření dveří odkryje čidlo a dává signál k rozsvícení, při zavření ke zhasnutí. Senzor je určen k připojení na spínací jednotku ND TC SJS144.

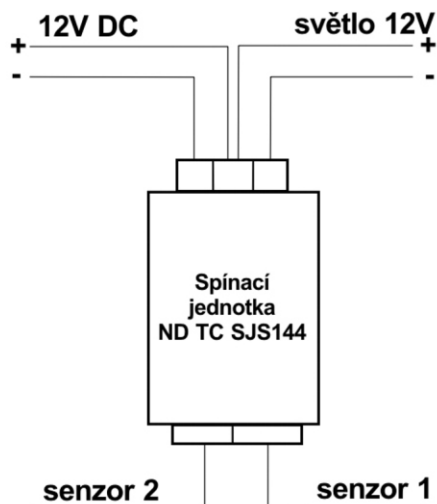
Spínací jednotka ND TC SJS144 je vybavena dvěma vstupy pro tyto senzory. Pro skříň se dvěma dveřmi, je možno zapojit dva senzory do jedné jednotky, která je bude ovládat.

Senzor je vyroben pro čelní montáž, s přiloženým adaptérem je možná i boční montáž.

Specifikace:

Vstupní napětí: 12 DC
Výstupní napětí: 12V DC
Dosah IR senzoru: 7-8cm

Délka kabelu: 2m
Příslušenství: adaptér pro boční montáž



Senzor pro odkrytí čidla

ND TC SO



nábytkové kování
NEDO Plus, s.r.o.

www.nedoplus.cz

MONTÁŽNÍ NÁVOD

Senzor ND TC SO pro odkrytí čidla



Senzor je určen k zapínání a vypínání 12V okruhů ve skříních s posuvnými dveřmi. Při otevření dveří odkryje čidlo a dává signál k rozsvícení, při zavření ke zhasnutí. Senzor je určen k připojení na spínací jednotku ND TC SJS144.

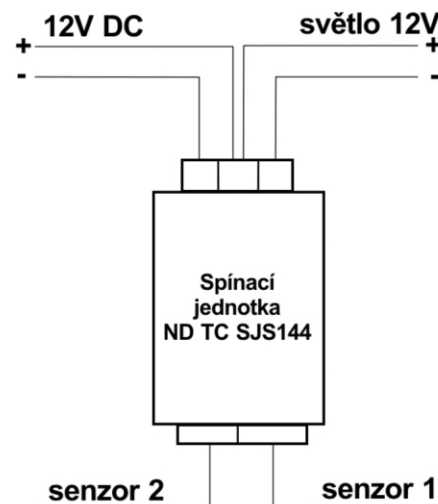
Spínací jednotka ND TC SJS144 je vybavena dvěma vstupy pro tyto senzory. Pro skříň se dvěma dveřmi, je možno zapojit dva senzory do jedné jednotky, která je bude ovládat.

Senzor je vyroben pro čelní montáž, s přiloženým adaptérem je možná i boční montáž.

Specifikace:

Vstupní napětí: 12 DC
Výstupní napětí: 12V DC
Dosah IR senzoru: 7-8cm

Délka kabelu: 2m
Příslušenství: adaptér pro boční montáž



Senzor pro odkrytí čidla

ND TC SO



nábytkové kování
NEDO Plus, s.r.o.

www.nedoplus.cz