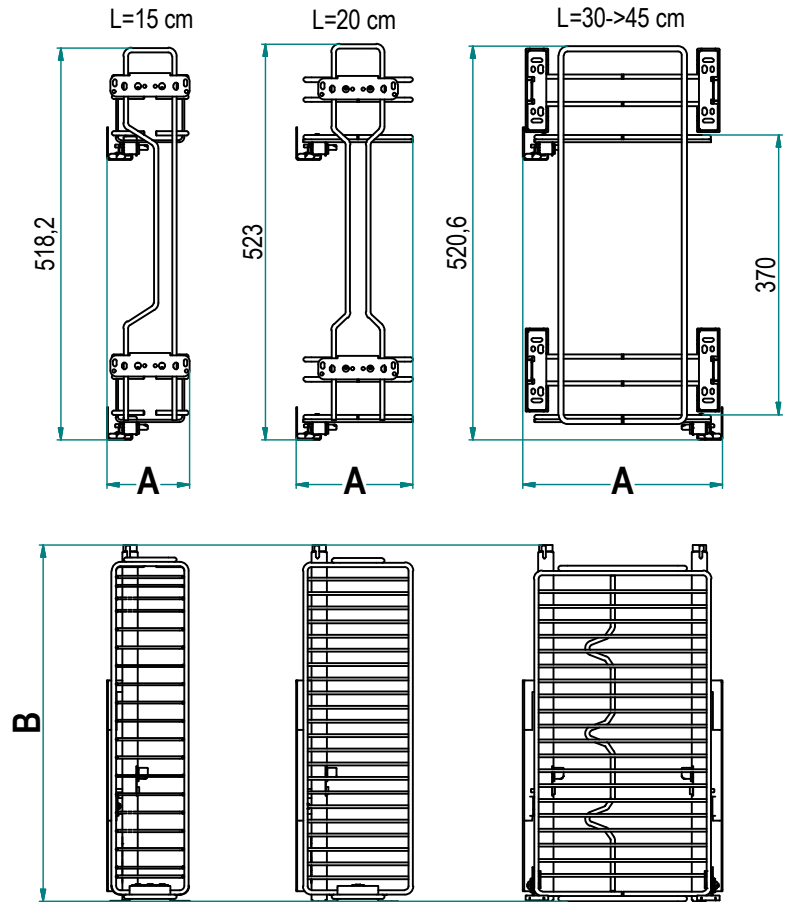
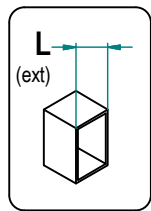
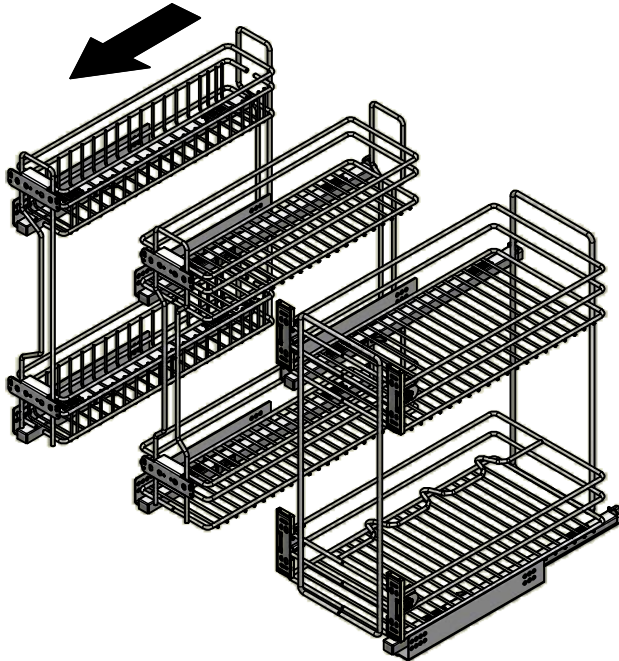


Cestelli Estraibili 2 piani con guide sfalsate - estrazione parziale  
Two-shelves baskets with staggered guides - partial extraction

**Art. 2110**



**2110 Y (SX) / 15 - 45 C**

**Finitura / Finish**

C Cromato / Chromed

**Larghezza / Width**

L (cm)	A (mm)
15	110
20	155
30	264
40	364
45	394

**Posizione Guide / Slide position\***

(\*solo cesti 15 e 20 / 15 to 20 width baskets only)

SX: Guide a sinistra / Left mounted slides

DX: Guide a destra / Right mounted slides

-vuoto/blank- : Guide sfalsate / staggered slides

**Profondità / Depth**

	B [mm]
45	472

**Optional**

Y: Soft-Close

**Caratteristiche Principali**

**Main Features**

o Estrazione Guida Parziale  
o Cromatura Galvanica con assenza totale di residui tossici  
o Materiale Tondino metallico: Ferro Fe360, vari diametri  
o Soft-Close di serie

o Partially extractable guides  
o Galvanic Chromium Plating without toxic residues  
o Metal bar material: Iron Fe360, different diameters  
o Soft-close as standard

**Manutenzione**  
**Maintenance**

Pulire con un panno morbido ed asciutto. Evitare l'uso di solventi e/o abrasivi.  
Clean with a soft, dry cloth. Avoid using solvents or abrasive.

**Istruzioni d'uso**  
**Use manual**

Il prodotto è adatto ad usi alimentari. Consultare le INDICAZIONI DI MONTAGGIO per l'installazione del prodotto.  
Product is suitable for alimentary purposes. See ASSEMBLY INSTRUCTIONS of product installation.