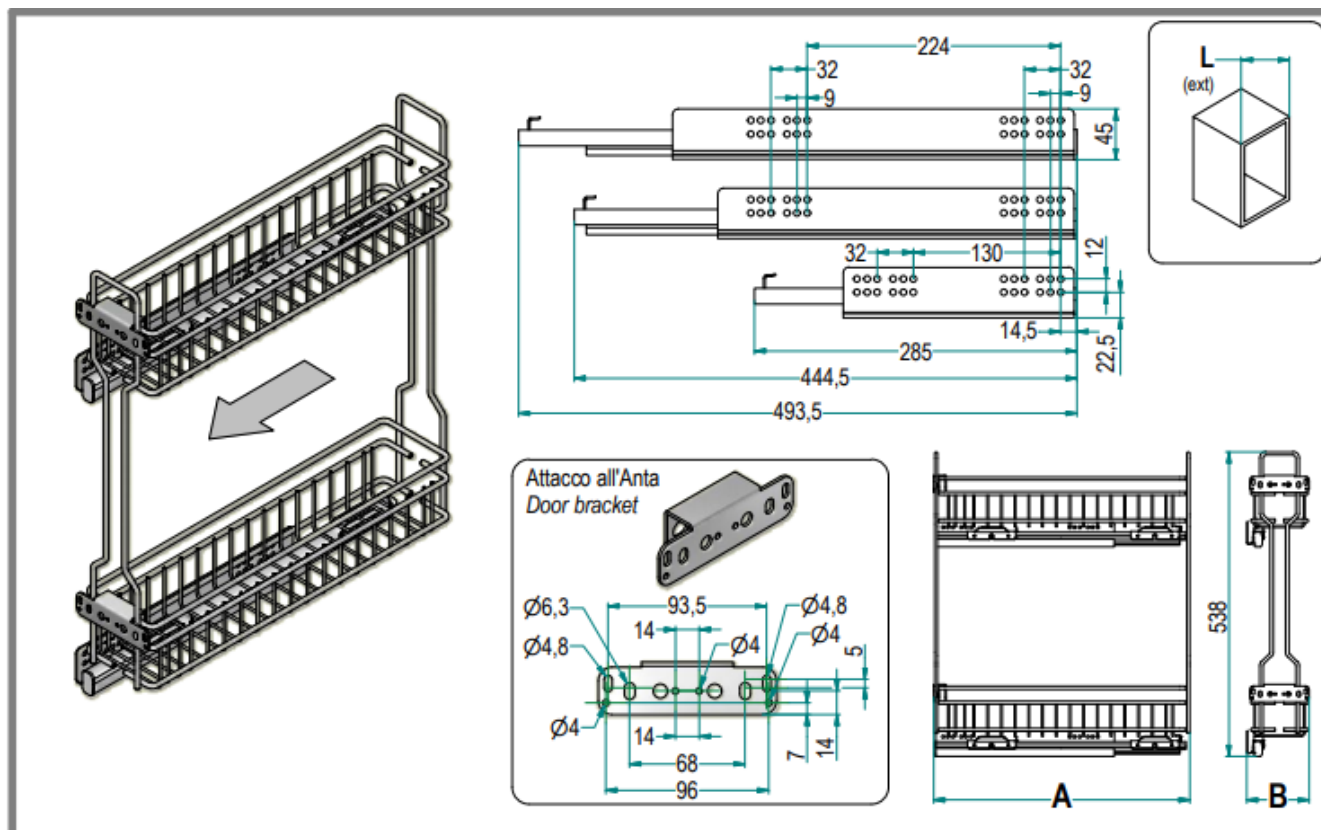


LAHVOVNÍKY INOXA „150“ a „200“

VÝSUV HETTICH

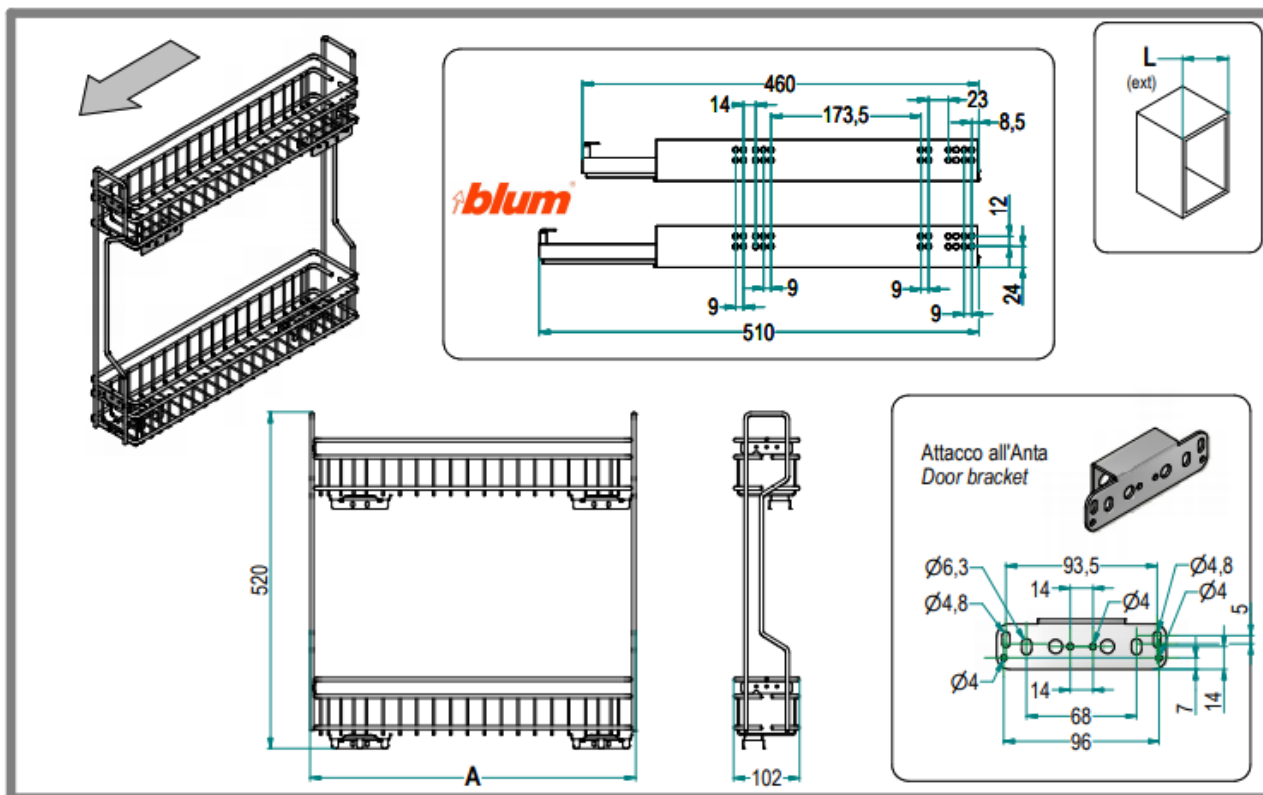


1104 Y / 15 - 50 C Optional Y: Soft-Closing	Finitura / Finish C Cesto Cromato Chromed Basket	Profondità / Depth		Larghezza / Width	
			A [mm]	L (cm)	B [mm]
		28	290	15	111
		45	455	20	155
		50	506	25	205

OBJ.Č.	ROZMĚRY	ORIENTACE	SPEC.VÝSUVU
H26.1015.10	š.150 d.500	L	S tlum, 100%
H26.2015.10	š.150 d.500	P	S tlum, 100%
H26.1020.10	š.200 d.500	L	S tlum, 100%
H26.2020.10	š.200 d.500	P	S tlum, 100%

LAHVOVNÍKY INOXA „150“ a „200“

VÝSUV BLUM

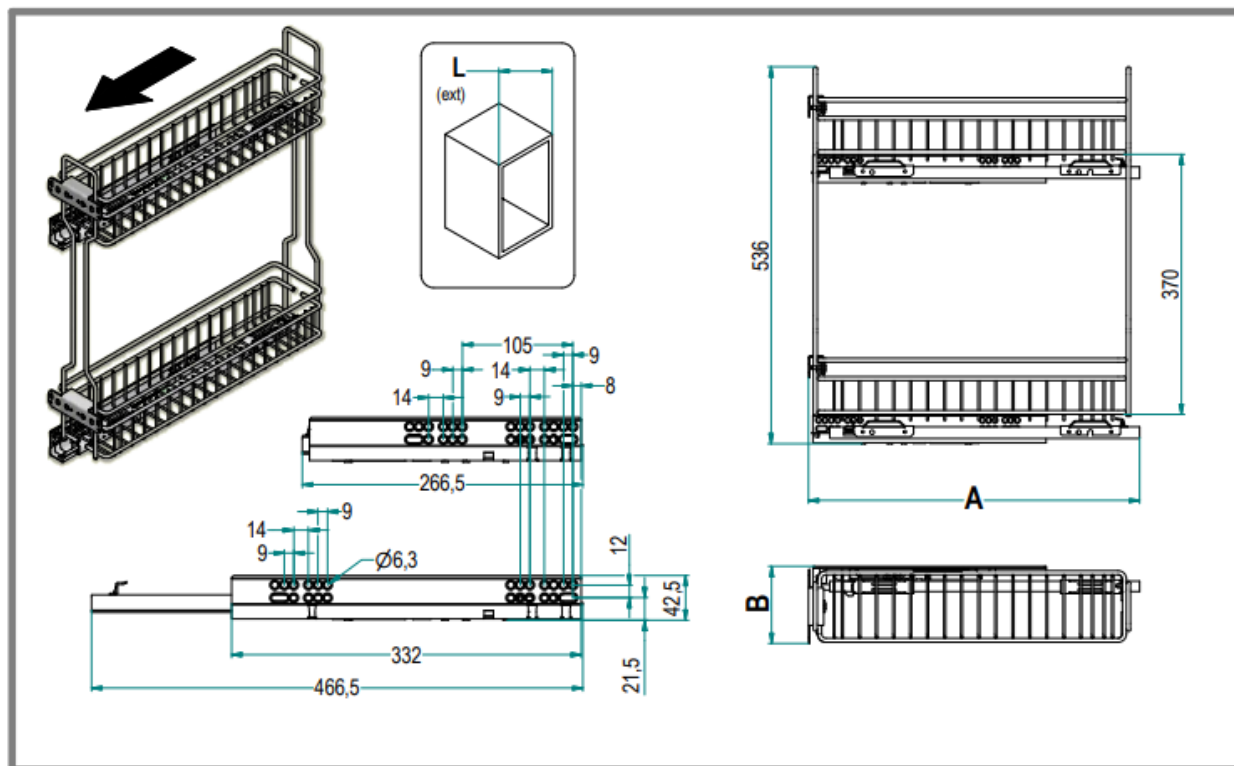


3104 Y / 15 - 50 C	Finitura / Finish C Cesto Cromato Chromed Basket	Profondità / Depth		Larghezza / Width	
			A [mm]	L (cm)	B [mm]
		45	460	15	114
		50	510	20	164
				25	214

OBJ.Č.	ROZMĚRY	ORIENTACE	SPEC.VÝSUVU
H28.2115.10	š.150 d.450	L	S tlum, 90%
H28.3115.10	š.150 d.450	P	S tlum, 90%
H28.2020.10	š.200 d.450	L	S tlum, 90%
H28.3020.10	š.200 d.450	P	S tlum, 90%

LAHVOVNÍKY INOXA „150“ a „200“

VÝSUV SALICE



2104 S Y / 15 - 50 C

Larghezza / Width

L (cm)	B (cm)
15	109
20	156

Profondità / Depth

	A [mm]	C [mm]
28	280	256
50	472	428

Finitura / Finish

G	Verniciato Grigio / Grey Painted
C	Cromato / Chromed

OBJ.Č.	ROZMĚRY	ORIENTACE	SPEC.VÝSUVU
H27.2115.10	š.150 d.450	L	S tlum, 90%
H27.3115.10	š.150 d.450	P	S tlum, 90%
H27.2020.10	š.200 d.450	L	S tlum, 90%
H27.3020.10	š.200 d.450	P	S tlum, 90%